

Puertas & Portones Automaticos, S.A. de C.V.

¡Nuestra pasión es la Solución!....

CARACTERISTICAS Y FUNCIONES.

- Se Ajusta la Fuerza dependiendo del Tamaño y Peso del brazo.
- Se Ajusta la Sensibilidad para Frenar en Caso de una Obstrucción.
- Doble Protección, de Sobrecalentamiento (Motor) y Sobrecarga (Central Electrónica).
- Llave de Desbloqueo Personalizada en Caso de Falla de Alimentación Eléctrica.
- Límite de Paro Electrónico (Encoder) que Garantiza Mayor Durabilidad.
- Función de Cierre Automático (Recomendado el Uso de Fococeldas).
- Entradas y Salidas de Accesorios en Central Electrónica como: (Fococelda Infrarroja, Botón de Pared, Receptor Externo, Teclado Numérico Inalámbrico, Lámparas de destello, Detector Magnético, etc.).
- Aplicación 100% al Exterior.
- Arranque y Paro Suave del Motor (Reducción en Ambos Sentidos).
- Seguro Eficiente y Confiable, Útil para Áreas Privadas y Estacionamientos.
- El brazo puede ajustarse a lo largo requerido.
- Diseñado para ser colocado de lado derecho o lado izquierdo.

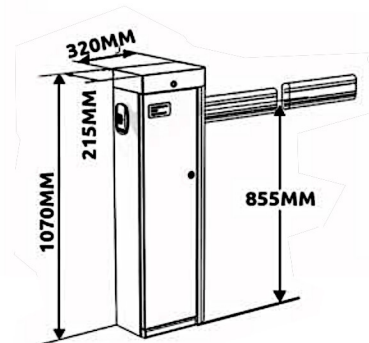


● OPCIONAL



CARACTERISTICAS TECNICAS

» MODELO:	AB400DC-24V
» APLICACIÓN:	BARRERA.
» ANCHO:	4.0 MTS.
» USO:	200 CICLOS X HORA.
» VELOCIDAD (CIERRE/APERTURA):	6.0SEG/90°
» ALIMENTACIÓN ELÉCTRICA:	127VAC/60HZ/24VDC
» REDUCCIÓN DE VELOCIDAD:	AMBOS SENTIDOS
» FRECUENCIA DEL TRANSMISOR:	433.92MHZ
» DISTANCIA DEL TRANSMISOR AL OPERADOR	30.0MTS.
» CAPACIDAD DE TRANSMISORES	25 TRANSMISORES



CÓDIGO	SKU	MODELO	DESCRIPCION
AD-00115-KIT	1115KIT	K-DC450/127V	BARRERA D/ESTAC.4M.2TX.MOD.AB400/127V



V03.24

(229) 461-7028

portonesautomaticos@adsver.com.mx
portonesautomaticos@prodigy.net.mx

